

SmartMatic2.0

La laminadora automática más friendly!



Razones para elegir una laminadora TAULER SmartMatic2.0

Para tener **MENOS CONSUMO DE ENERGÍA ELÉCTRICA**, gracias al sistema **TAULER-OIL**.

Para disfrutar del **SISTEMA FRIENDLY TAULERshaft** de carga y descarga y ajuste de la bobina con eje neumático.

Para trabajar si lo deseas en modo automático y manual en sólo 2 minutos **GRACIAS A SU CABEZAL ERGONÓMICO**.

Para limpiar o cambiar el rodillo de presión **EN POCOS MINUTOS GRACIAS AL Friendly TAULERnip**.

Para resolver rápidamente los enganches de film o errores usando **EL MODO REVERSE**.

Para usarla con su **PANTALLA TÁCTIL INTUITIVA Y LLENA DE POSIBILIDADES**.

SmartMatic2.0

La laminadora automática más friendly!

ESPECIFICACIONES AVANZADAS

Alimentador: Neumático con dos grupos de succión y transporte

Altura de Pila: 600 mm

Escuadras laterales: Móviles

Tacones Frontales de Registro y Solapamiento Automático de hoja: Si (Error Solapamiento + - 1 mm)

Film: BOPP, Gofrat, y Nylon

Sistema de Carga de Film: Eje expansible

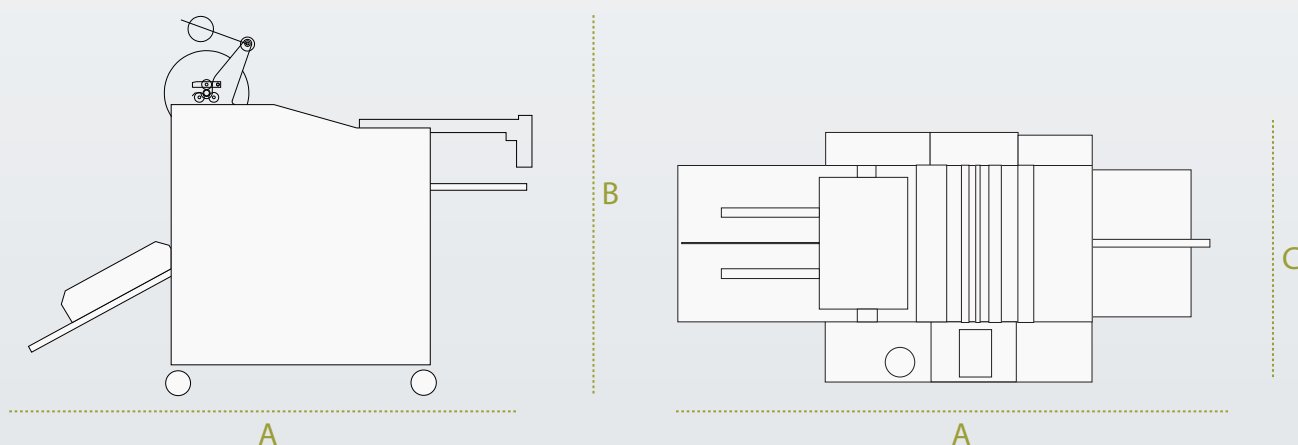
Cortador de Film: Sistema de corte suave

Calandra: Rodillo cromado y lleno de aceite térmico con un juego de resistencias eléctricas

Rodillo de Presión: Regulación neumática de pistones independientes y sistema de protección por software

Sistema de Separación: Por rotura previo golpeado de la hoja

Barra "anticurling": Si, neumática



Longitud máxima (A) : 213 cm
Anchura máxima (B) : 180 cm

Altura máxima (C) : 105 cm
Peso: 750 Kg

DATOS TÉCNICOS

Máxima Velocidad: 22 m/min*

Máxima Producción B2 apaisado: 3.700 hojas/h*

Máxima Producción B2 vertical: 1.800 hojas/h*

Min.- Max. Formato: 220x250 mm – 540x790 mm

Min. – Max. Gramaje: : 130 – 350 g/m2*

Seguridad: Protecciones de acuerdo con normas CE,
paro de emergencia y sensores seguridad

Voltaje: 400 V 3-fases 50 Hz

Potencia eléctrica instalada: 8 kW

*según film, papel, gramaje, formatos y otros condicionamientos externos

La imagen mostrada y la información reflejada en este folleto no establece información contractual.
TAULER se reserva el derecho de modificar las características de este catálogo sin previo aviso.
TAULER ES UNA MARCA REGISTRADA DE 4MES4 TAULER TECH, S.L.L