

SmartB3

tauler 
laminating tech

La pequeña laminadora más friendly!



Razones para elegir una laminadora TAULER SmartB3

Para disfrutar de la **LAMINADORA MÁS FRIENDLY** hecha en Europa.

Para ponerla en cualquier lugar debido al **POCO ESPACIO QUE NECESITA**.

Para disfrutar de la laminadora **CON ACCIONAMIENTO NEUMÁTICO**.

Para disfrutar de la laminadora **SEMIAUTOMÁTICA** más friendly.

Para disfrutar de una **PANTALLA TÁCTIL SENCILLA E INTUITIVA**.

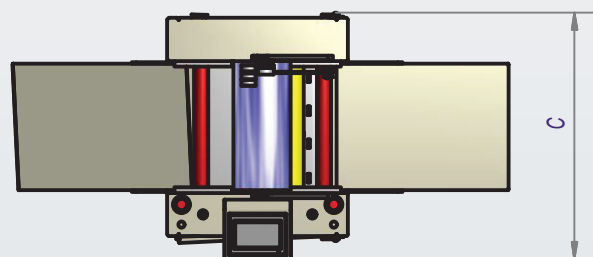
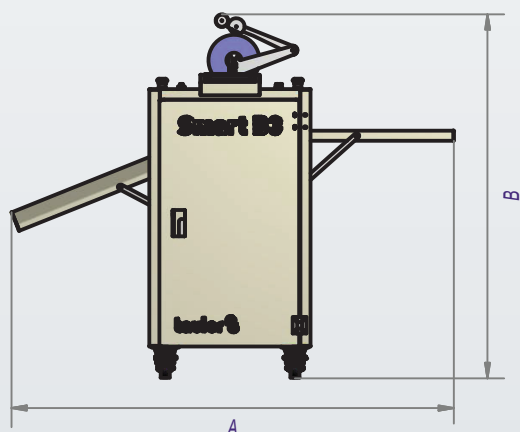
Para disfrutar de una laminadora que **PUEDA UTILIZAR CUALQUIER TAMAÑO DE FILM**.

SmartB3

La pequeña laminadora más friendly!

ESPECIFICACIONES AVANZADAS

- Solapamiento y registro de hojas automático
- Alimentación manual de las hojas
- Escuadras lateral por centrado del papel
- Pantalla de mando táctil
- Rodillo calandra de alto brillo
- Compresor incorporado
- Fotocélula de seguridad para detener la máquina en caso de falta de papel
- Sistema anti curling regulable
- Sistema de corte mediante sistema de tijeras



Longitud máxima (A): 1.730 mm, Anchura máxima (B): 1.422 mm, Altura máxima (C): 860 mm

DATOS TÉCNICOS

Formato máximo:	450x690 mm	Potència elèctrica Instal·lada:	2 kW
Formato mínimo:	200x200 mm	Alimentació elèctric:	230 V monofàsica 50 Hz
Velocidad mecánica:	de 2 a 10 m/min	Proteccions d'acord amb les normes CE, amb proteccions, sensors i aturadors d'emergència.	
Min. – Max. Gramaje:	130 – 350 g/m2*		
Presión de accionamiento neumático			

*Según film, papel, gramaje, formatos y otros condicionamientos externos.

La imagen mostrada y la información reflejada en este folleto no establece información contractual. TAULER se reserva el derecho de modificar las características de este catálogo sin previo aviso. TAULER ES UNA MARCA REGISTRADA DE 4MES4 TAULER TECH, S.L.L