

SmartB3Matic

La pequeña laminadora automática más friendly



PRINCIPALES VENTAJAS

SEMIAUTOMÁTICA.
Máximo rendimiento.

AHORRO DE TIEMPO.
Su rápida preparación
permite trabajar series
muy cortas.

DIFERENCIACIÓN.
Usted ofrece una respuesta
más eficaz a sus Clientes.

ALTA VELOCIDAD.
Mejor capacidad
de respuesta.

VALOR.
Incrementa el valor
desde la impresión hasta
el acabado.

PEQUEÑA.
Ocupa poco espacio.

SmartB3Matic

La pequeña laminadora automática más friendly

CARACTERÍSTICAS PRINCIPALES

Introducción manual de los pliegos

Sistema automático de registro y solapado de los pliegos mediante tacones frontales

Gobernada mediante PLC y pantalla táctil

Escuadras para el centrado del papel

Accionamiento neumático del rodillo de presión

Fotocélula de control de entrada para detener la máquina en caso de detección de fallo en la introducción de los pliegos

Rodillo de presión apto para el peliculado de pliegos provenientes tanto de impresión offset como digital

Rodillo calandra calefactado mediante resistencia eléctrica

Velocidad regulable mediante variador electrónico

Rueda marcadora para facilitar la separación de los pliegos

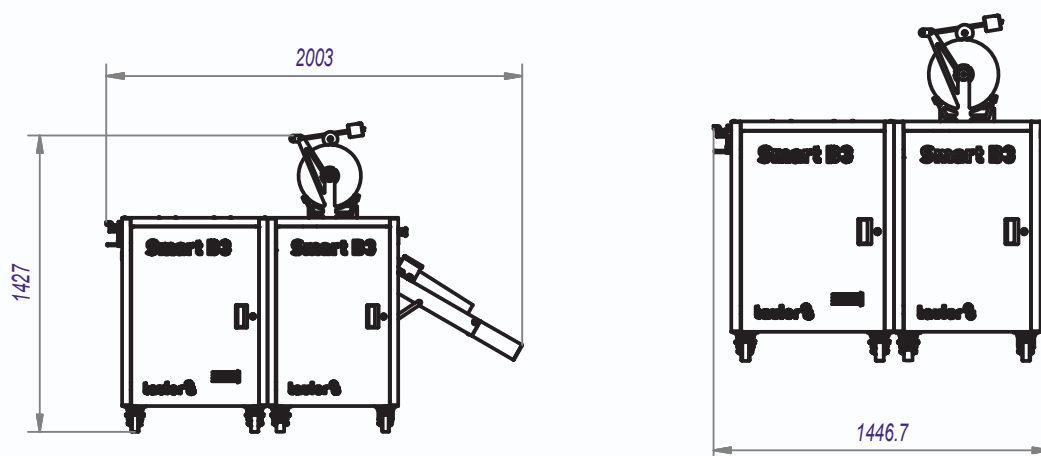
Cortador separador compacto y de regulación automática

Sistema de corte mediante micro perforado y rodillo tijera

Sistema rompe fibras para evitar el abarquillado del papel

Compresor de aire integrado

PESO Y DIMENSIONES



Longitud máxima (A): 200 cm
Altura máxima (B): 143 cm

Anchura máxima (C): 73 cm
Peso: 500 Kg

DATOS TÉCNICOS

Formato máximo:	450x690 mm	Gramaje ⁽¹⁾ :	Desde 130 g/m ² hasta 350 g/m ²
Formato mínimo:	200x200 mm	Presión:	Neumática
Velocidad mecánica máxima ⁽¹⁾ :	2 a 10 m/min	Potencia eléctrica instalada:	4,5 Kw
		Alimentación eléctrica:	230 V monofásica 50 Hz

(1) Según condiciones del film, habilidad del operador y tipo, condiciones, calibre y formato del papel.